

Régulateur de débit automatique

FLOSTAT TYPE MN

DESCRIPTION

Les Flostats de PLATON sont des régulateurs de débit automatiques pour gaz ou liquide. Après avoir ajusté la valeur de consigne, le débit est maintenu à cette valeur indépendamment des variations de pression en amont ou en aval du régulateur. Aucune alimentation électrique externe ou mesure de débit supplémentaire n'est nécessaire pour la régulation du débit. Le Flostat utilise la pression statique du fluide pour piloter une vanne interne et réguler le débit.

Les Flostats sont adaptés aux applications de mélange ou de dosage, pour maintenir un apport constant de gaz ou de liquide, quelles soient les variations de pression. De même, les Flostats sont utilisés sur des installations d'échantillonnage, de purge continue ou de diffusion de gaz inerte pour s'assurer d'un débit constant. Les systèmes de mesure de niveau par bulle à bulle ont une meilleure précision et ont une consommation de gaz plus faible lorsqu'ils sont équipés d'un Flostat. Pour compléter le réglage de débit, le Flostat type MN est souvent installé en complément d'un débitmètre à section variable PLATON types GI, GU ou NG.

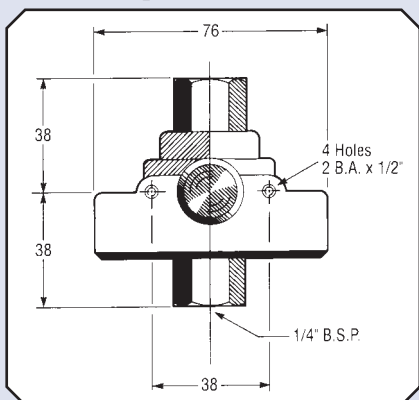
FONCTIONS

- Fonctionnement automatique
- Sans alimentation extérieure
- Ajustement sur une large gamme
- Grande précision
- Réponse rapide
- Gaz ou liquides
- Compatible avec liquides inflammables



PRINCIPE OPERATIONNEL

Vue de coupe



La vanne de réglage modifie la taille de l'orifice A. Le débit circulant dans cet orifice génère une pression différentielle P_1 - P_2 appliquée sur la membrane B. Celle-ci est opposée à la force du ressort C. La membrane régule le débit par le l'orifice d'échappement, maintenant la pression différentielle P_1 - P_2 constante et égale à la force du ressort. Ce système assure un débit constant, déterminé par la taille de l'orifice au pointeau de la vanne de réglage.

Pour les liquides, le Flostat type **MNA** maintient un débit constant, que les variations de pression interviennent en amont ou en aval.

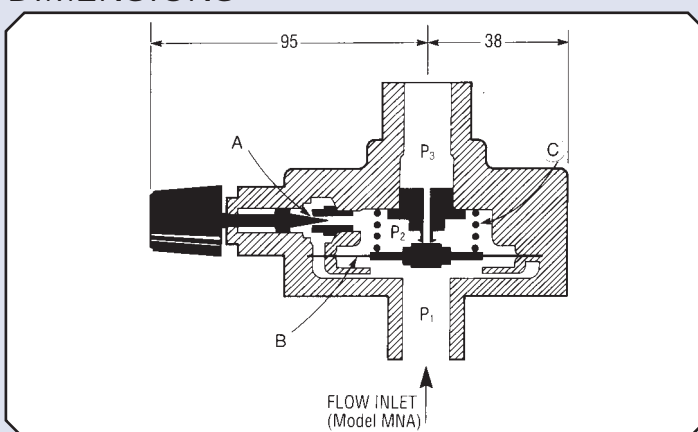
Pour les gaz, le Flostat ne peut compenser les variations de pression que d'un seul côté de l'appareil, car la compressibilité des gaz modifie l'étalement de l'orifice. Le type **MNA** est adapté aux applications ayant une pression relativement stable. Ce modèle compense les variations de pression en aval. Le type **MNB** sera utilisé pour réguler un débit lorsque la pression en amont n'est pas stable, mais que la pression à l'échappement est relativement constante (échappement à l'atmosphère par exemple).

SPECIFICATIONS

Modèle: MN*B: Laiton revêtu Polyester
MN*S: Inox 316

	MN*B	MN*S
Membrane & joints	Nitrile	PTFE
Température max	80°C	100°C
Pression max	20 Bar	28 Bar
DP maxi	7 bar	
DP mini	Voir tableau	
Raccordement	1/4 BSP Parallèle	
Précision régulation	± 2% liquides ± 3% gaz	

DIMENSIONS



ECHELLES ET MODELES

CODE COMMANDE		ECHELLE REGUL.(cm ³ /min)		DP MINI POUR REGULATION
Corps Laiton	Corps Inox	Eau (20°C)	Air (ATP)	
MNAB11	MNAS12	2-200	5-5000	0.3 Bar
MNAB21	MNAS22	50-1500	100-30,000	0.7 Bar
MNAB31	MNAS32	250-3500	8000-100,000	2.3 Bar

Options disponibles

Modèles MNBB et MNBS pour débit de gaz avec variation de pression amont. Modèles MNT pour pression différentielle augmentée. MNG pour régulation avec pression différentielle faible (jusqu'à 0,1 bar). Modèles MNX pour pression statique élevée (jusqu'à 150 bar). Pour des gamme plus importantes, 1/2" à 4", utiliser les Flostats V (Fiche Technique DS1521).

Installation

Les Flostats type MN peuvent être installés dans toute orientation. S'assurer que la circulation du fluide correspond à la flèche. Les Flostats sont compatibles uniquement avec les fluides propres, des particules pouvant obturer l'orifice.



CT PLATON SAS
2 Rue du Plant Loger
BP 26
95 331 DOMONT CEDEX
FRANCE
T: 33-(0)1-39-35-44-00 F: 33-(0)1-39-35-44-01
E-Mail : sales@ctplaton.com

