

# Alarme de débit pour débitmètre à tube de verre

### ALARME INFRAROUGE FLOSCAN SYSTEME GIR D'ALARME DE DEBIT

Les capteurs Floscan utilisent un rayon infrarouge à travers le tube de verre d'un débitmètre à flotteur. Le passage du flotteur entre les armatures du Floscan est détecté et le programme logique du détecteur détermine si le flotteur est au dessus ou en dessous du seuil. L'électronique positionnée à l'intérieur du capteur délivre une sortie logique sur transistor, compatible avec tous les circuits logiques externes.

Adapté aux détections de tous les débits gazeux et des débits liquides lorsque le flotteur est visible, le capteur Floscan est clipsé sur l'armature arrière du débitmètre à tube de verre, typiquement sur un Platon NG (échelle 100mm) ou LG (échelle 30mm).

Le capteur Floscan peut coulisser verticalement sur l'armature du débitmètre, ce qui permet de régler le seuil de détection sur toute l'échelle de débit. Le Floscan s'installe avec un adaptateur sur les débitmètres Platon GU et SGUV.

Le module d'alimentation et de relais optionnel est utilisé pour fournir la tension à l'électronique du capteur Floscan et une sortie relais SPCO 8 Amp. Ce relais recopie la position du signal transistor délivré par le détecteur. Chaque module de relais possède deux sorties relais indépendantes et il peut être utilisé pour piloter deux alarmes de débit Floscan séparément.

### FONCTIONS

- Alarme haut ou bas débit
- Intelligent: Reconnaît si le flotteur se situe au dessus ou en dessous du capteur
- Ajustable sur toute l'échelle du débitmètre
- Adapté aux débitmètres grande échelle (NG) ou échelle miniature (LG)
- Sortie sur transistor exploitable directement
- Module d'alimentation et de relais en option



## SPECIFICATIONS

<b>Principe</b>	Détection de rupture de faisceau Infrarouge
<b>Sens logique</b>	Position du flotteur au dessus ou en dessous établie à la 1ère détection après mise sous tension
<b>Réglage seuil</b>	Position du capteur réglable sur toute l'échelle du débitmètre
<b>Température</b>	-5 to +50°C
<b>Protection</b>	IP44 avec sortie du câble vers le bas
<b>Dimensions</b>	22 x 66 x 30 (HxLxP) 5mm d'espace nécessaire derrière l'armature Fixation fournie pour débitmètres Platon NG/LG
<b>Cable capteur</b>	2m, 3 conducteurs, blindé
<b>Repérage</b>	Rouge - positif Noir - OV commun Blanc - sortie transistor
<b>Alimentation</b>	12V nominal, 8V - 26VDC, 25mA
<b>Sortie (Capteur positionné avec câble vers le bas)</b>	Circuit ouvert pour alarme débit bas, circuit fermé pour débit supérieur au seuil
<b>Seuil d'alarme</b>	Flotteur descendant: alarme au niveau du haut du flotteur. Flotteur montant: alarme activée lors du passage du bas du flotteur dans l'axe central.

## PRINCIPE OPERATIONNEL

Le détecteur Floscan (GIR) émet un rayon infrarouge très précis d'un côté à l'autre du tube de verre d'un débitmètre, à un niveau préréglé. Le faisceau traverse le couvercle du débitmètre et le tube de verre mais il est coupé par le passage du flotteur. Deux détecteurs IR, l'un au dessus de l'autre, détectent le passage du flotteur: la direction du flotteur est déterminée par l'ordre dans lequel les détecteurs reçoivent à nouveau le faisceau IR. Cette fonction permet au Floscan de savoir si le flotteur est au dessus ou en dessous du seuil d'alarme.

Les débitmètres NG et LG étant des appareils compacts, le Floscan est prévu pour être fixé à l'extérieur. L'alignement est obtenu en fixant le détecteur sur l'armature métallique arrière du débitmètre. Le capteur vient se clipser sur le chassis et le réglage du seuil s'effectue ensuite en couissant le capteur Floscan. Pour les versions montées sur panneau, l'armature doit être espacée d'au moins 5 mm du panneau (accessoires fournis).

## COMPATIBILITE

### 1. Armatures

Tous les détecteurs GIR sont fournis avec un kit de montage sur les débitmètres Platon NG et LG. (Voir Fiche Technique DS1112)  
Des adapteurs permettent de connecter le GIR sur les versions GU ou SGUV.

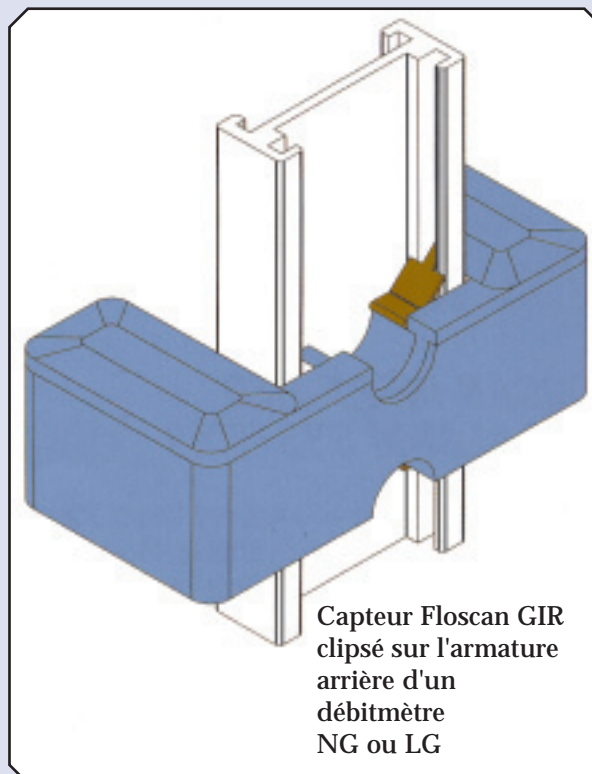
### 2. Fluide

Les capteurs GIR sont livrés en fonction de la taille du flotteur et du fluide (liquide ou gaz) pour l'application. Les détecteurs ne sont pas interchangeables entre différentes tailles de tube.

### 3. Echelle de débit

Pour les tubes de taille 1 et 2, le numéro de série gravé (ex: CA141002) doit avoir la première lettre C ou plus. Autrement, le marquage de l'échelle peut perturber le faisceau infrarouge. Pour les tubes de taille 3, les détecteurs GIR fonctionnent sur tous les anciens marquages d'échelle.

Consulter le service commercial de CT PLATON et spécifier le tube avec l'alarme simultanément.



## CODIFICATION

### Exemple

Détecteur Floscan

Taille Tube/Chassis

1 = Tube taille 1

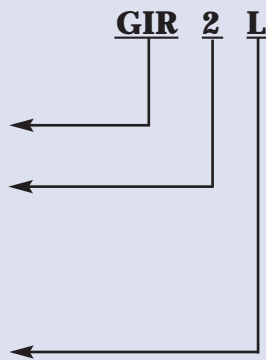
2 = Tube taille 2

3 = Tube taille 3

Type de fluide

L = Liquide

G = Gaz



Toutes les alarmes de débit GIR Floscan sont livrées avec un kit de montage sur ressort et deux espaceurs pour montage sur panneau des versions NG et LG.

## OPTION - MODULE RELAIS

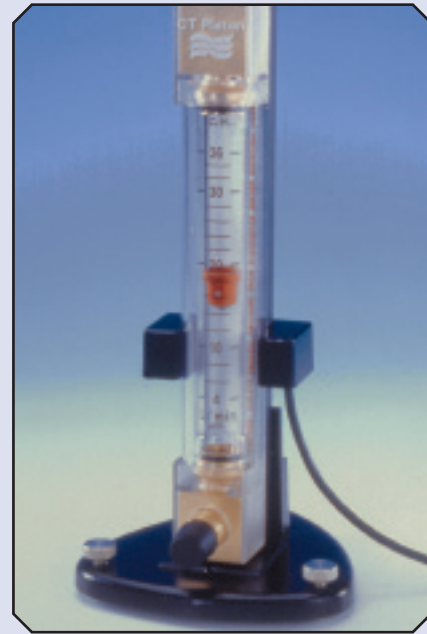
Le module d'alimentation et de relais en option se fixe sur rail DIN ou sur panneau et permet de piloter et d'alimenter un ou deux détecteurs de débit Floscan.

Chaque sortie transistor du Floscan pilote un relais indépendant dans le module, ce qui permet d'obtenir des sorties contact sec.

Les deux capteurs Floscan connectés peuvent être des alarmes hautes ou basses (défini par l'orientation du capteur) et être sur le même tube ou sur deux tubes différents. La position des relais est indiquée par des LED.

## OPTION - MODULE RELAIS

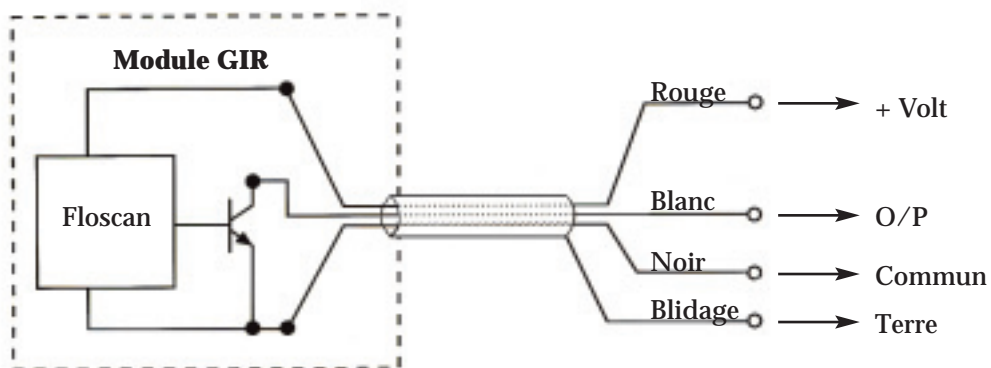
- Sortie relais SPCO
- Alimentation AC ou CC
- LED indicatrices
- Deux entrées Floscan



**SORTIE LOGIQUE:** En installation normale, le câble étant dirigé vers le bas, le transistor conduit pour un débit supérieur au seuil d'alarme.

**DEMARRAGE:** A la mise sous tension, le capteur n'a pas l'information sur la position du flotteur par rapport au seuil. La sortie logique n'est donc pas encore définie et peut indiquer une alarme haute ou basse. Au premier passage du flotteur devant le capteur Floscan, la position haute et basse est déterminée et la sortie logique est valide.

## SCHEMA DE CABLAGE



## OPTION - MODULE RELAIS

Interface de puissance  
A connecter à un ou deux capteurs Floscan

### INSTALLATION EN ZONE DANGEREUSE

Le capteur GIR est certifié sécurité intrinsèque EEx ia IIC T4 CENELEC. Le certificat Ex 96D2091 est disponible auprès de CT PLATON.

Lorsque que le GIR est utilisé en zone dangereuse il doit être alimenté en 12Vcc et protégé par une barrière de sécurité à diode 15 volt 100 ohm. 2-W142 (fig.6).

Le module GIR nécessitant 8V et 25mA pour fonctionner correctement, la barrière de sécurité choisie doit avoir une résistance bout à bout inférieure à 160ohms. Ex: le modèle MTL767, résistance: 155 ohms).

Le module relais Platon 58384 peut être utilisé pour retransmission à une salle de contrôle, hors zone dangereuse.

### SPECIFICATIONS

<b>Alimentation générale</b>	20-256 Volts AC, 50/60Hz 24-370 Volts DC
<b>Alimentation capteur</b>	+12VDC, 12mA (adapté au détecteur de débit GIR Floscan) +24VDC, 25mA (adapté au transmetteur GMTXD)
<b>Entrées Floscan</b>	Deux entrées, indépendantes
<b>Sortie Relais</b>	8 Amp, 250VAC maximum, SPCO Contact sec, position repos à bas débit en standard
<b>LED</b>	LED vertes si alarmes inactives (relais position travail) LED jaune pour présence tension LED rouge si la position du flotteur est inconnue (apparaît à la mise sous tension jusqu'au premier passage du flotteur)
<b>Température</b>	-5 to +50°C
<b>Dimensions</b>	70 x 75 x 112 Haut
<b>Protection</b>	Avec le couvercle installé sur le bornier Protection IP20
<b>Code commande</b>	Module Floscan 58384



### CONNECTIONS

L	Phase
N	Neutre
CH1	Sortie relais du capteur 1
CH2	Sortie relais du capteur 2
E	Terre
SCR	Blindage du câble du capteur
S1	Entrée signal capteur 1
S2	Entrée signal capteur 2
OV	DC Commun (OV)
+12V	Alimentation capteur (12V)
+24V	Alimentation capteur (24V)

*Tous les efforts ont été entrepris lors de la rédaction de ce document afin de s'assurer de la bonne interprétation des valeurs ou des spécificités techniques de ce matériel. Cependant, nous ne pourrions être tenu responsable de tout dommage ou incident causés par une erreur dans ce document. Nous nous réservons le droit de modification sans avis préalable.*



0043

**CT PLATON SAS** ZI - 2, rue du Plant Loger 95331 DOMONT Cedex France  
Tel: +33.1.39.35.44.00 Fax: +33.1.39.35.44.01  
email: sales@ctplaton.com www.ctplaton.com



CERTIFICATE NO. 22358