

### Débitmètre à flotteur métallique

#### DEBITMETRE A SECTION VARIABLE GAZ ET LIQUIDE TYPE GMT

Les débitmètres à flotteur métallique type GMT sont équipés d'une section variable en Inox entièrement soudée. Le débit ascendant de gaz ou de liquide soulève le flotteur jusqu'à une position d'équilibre, dépendant de la valeur de débit, et un suiveur magnétique indique ce débit sur une échelle graduée externe. L'indication sur l'échelle est lisible facilement à distance, avec une large graduation de 150°. Chaque échelle est fabriquée selon le fluide à mesurer et les conditions de service: différentes gammes de débit sont disponibles pour chaque diamètre de conduite standard. Tous les débitmètres fournis pour une mesure de débit gazeux sont équipés d'un amortisseur intégré pour lisser les pulsations.

L'installation très simple du GMT s'effectue dans une partie verticale de la conduite, fluide ascendant. Les GMT sont équipés de brides DIN, ANSI ou autre standard ou bien de raccords taraudés BSPP ou NPT.

La construction robuste entièrement soudée assure l'absence totale de fuite et permet à ce matériel de mesurer des applications haute pression ou ou températures extrêmes. Le GMT standard est autonome et ne nécessite pas d'alimentation électrique.

Des matériaux spéciaux sont disponibles sur demande – par exemple construction Hastelloy ou Monel, versions gainées PTFE. Les GMT économiques 1/2" à 2" sont disponibles en Inox ou Laiton avec raccords taraudés. L'échelle graduée peut être équipée d'un ou de deux seuils d'alarme de débit, réglables sur toute la gamme de débit. La version électronique "VAMPIRE" est équipée d'un écran LCD, de sorties 4-20mA et impulsions, ainsi que d'une totalisation affichée sur l'écran.

Les débitmètres métalliques sont idéalement adaptés à l'usage industriel, remplissant avantageusement les débitmètres à tube de verre de grande taille. Les GMT sont compatibles avec les fluides opaques ou légèrement chargés et apportent plus de sécurité sur la mesure de fluides dangereux ou toxiques.

#### FONCTIONS

- 1/2" – 4" de diamètre
- Autonome
- Indication claire et précise
- Etalonné pour l'application
- Installation simple, montage à brides ou vissé
- Pas de joint ou raccord
- Construction robuste différents matériaux
- Amortisseur intégré sur versions gaz

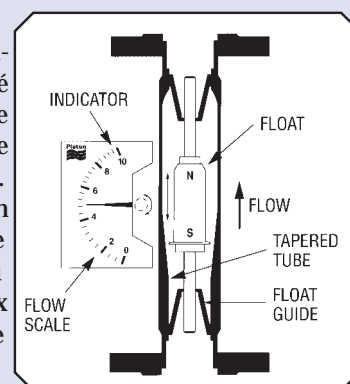


#### PRINCIPE OPERATIONNEL

L'élément de mesure est composé d'un tube à section variable usiné et d'un flotteur. Le niveau où le flotteur se stabilise dans le tube est déterminé par l'intervalle où la force de soulèvement créée par le débit s'équilibre avec le poids du flotteur.

Un aimant permanent est inclus dans le flotteur en Inox et pilote ainsi un suiveur magnétique à l'extérieur de tube de mesure. La position du flotteur est convertie en débit sur l'échelle graduée et les valeurs de débit indiquées sont calculées selon l'unité et les conditions de service.

Le GMT standard ne nécessite pas d'alimentation électrique. L'élément de mesure étant un disque à arêtes vives, le débitmètre est relativement insensible aux variations de viscosité dans le fluide et ne nécessite pas de longueurs droites. La seule partie en mouvement est le flotteur, maintenu rectiligne par deux guides à chaque extrémité du débitmètre.



## SPECIFICATIONS

|                            |  |
|----------------------------|--|
| <b>Débitmètre à brides</b> | Inox 316, construction entièrement soudée                            |
| <b>Brides</b>              | DIN PN16 (BS4504) ou ANSI 150 standard.<br>Autres brides sur demande |
| <b>Diamètres</b>           | 15, 25, 50, 80, 100mm  |
| <b>Pression</b>            | Selon brides, 100 bar max  |
| <b>Débitmètre à visser</b> | Laiton ou Inox 316   |
| <b>Raccords procédé</b>    | ½", 1" ou 2" BSPP ou NPT standard                                    |
| <b>Pression</b>            | 75 bar max GMTB (Laiton)<br>100 bar max GMTS (Inox)                  |
| <b>Flotteur</b>            | Inox 316<br>Flotteur PVC sur versions faible perte de charge         |
| <b>Amortisseur</b>         | Tous les débitmètres pour gaz possèdent un amortisseur intégré       |

|                           |   |
|---------------------------|---|
| <b>Boîtier Indicateur</b> | Aluminium revêtu Polyester<br>facade polycarbonate anti-UV  |
| <b>Protection</b>         | IP65  |
| <b>Dimensions cadran</b>  | Standard 100mm, 150 °   |
| <b>Echelles</b>           | Réalisées selon le fluide et les conditions de service. Versions Air et Eau différenciées dans le code. |
| <b>Rangéabilité</b>       | Standard 10:1   |
| <b>Précision</b>          | ± 2% PE   |
| <b>Hystérésis</b>         | ± 0.5% PE   |
| <b>Température fluide</b> | 200°C max<br>(supérieures sur demande)  |
| <b>Temps de réponse</b>   | Inférieur à 0,5 s   |
| <b>Sens d'écoulement</b>  | Vertical, fluide ascendant  |
| <b>Rugosité</b>           | 1.6µm   |

### CODE COMMANDE

Modèle GMT - - 3 1 4 G - (L'Exemple est un GMT 2", brides PN16, échelle 20-180m<sup>3</sup>/h Air)

série GMT

#### Modèle corps

- Débitmètre Inox à brides
- B Corps Laitontaraudé
- S Corps Inox taraudé

#### Sorties électriques

- **Indicateur simple**
- A Alarme débit 1 seuil
- AA Alarme débit 2 seuils
- XA Transmetteur alim AC
- XD Certification CENELEC / ATEX  
Transmetteur alimenté par la boucle

#### Diamètre de conduite

- 1 15mm ou ½"
- 2 25mm ou 1"
- 3 50mm ou 2"
- 4 80mm ou 3"
- 5 100mm ou 4"

#### Fluide

- G = Gaz
- L = Liquide

Chiffre d'identification d'échelle  
(Voir Tableau page suivante)

#### Raccords procédé

- 1 Brides DIN PN16
- 2 Brides ANSI 150lb
- 3 Brides DIN PN40
- 4 Brides ANSI 300lb
- 5 Taraudé BSPP femelle
- 6 Taraudé NPT femelle

#### POUR COMMANDER

Préciser les conditions de service (type de fluide, masse vol / densité, viscosité, température et pression) ainsi que l'échelle de débit et les unités.

Note: Certaines options ne sont pas compatibles ensembles

## ECHELLES DE DEBIT

| MODELES STANDARDS |            |                 |                 |               | MODELES FAIBLE PERTE DE CHARGE |                 |                           |               |
|-------------------|------------|-----------------|-----------------|---------------|--------------------------------|-----------------|---------------------------|---------------|
| Taille / Modèle   | Code Débit | Eau (20°C)      | Air ATP (m³/hr) | DP max (mbar) | Code Débit                     | Air (ATP) m³/hr | Gaz Naturel (ATP) (m³/hr) | DP max (mbar) |
| 15mm (GMT1)       | 1          | 20 - 160 l/h    | 0.5 - 5.0       | 15            | A                              | 0.3 - 3         | 0.4 - 3.5                 | 7             |
|                   | 2          | 20 - 250 l/h    | 0.5 - 7.5       | 30            | B                              | 0.4 - 4         | 0.5 - 5                   | 10            |
|                   | 3          | 40 - 400 l/h    | 1.2 - 12        | 20            | C                              | 0.5 - 7         | 1.0 - 9                   | 7             |
|                   | 4          | 60 - 600 l/h    | 2.0 - 18        | 35            | D                              | 1.0 - 9         | 1.0 - 12                  | 10            |
| 25mm (GMT2)       | 1          | 0.1 - 1.0 m³/h  | 3.0 - 30        | 15            | A                              | 1.5 - 15        | 2 - 20                    | 8             |
|                   | 2          | 0.2 - 1.6 m³/h  | 4.0 - 50        | 30            | B                              | 3 - 23          | 4 - 30                    | 9             |
|                   | 3          | 0.2 - 2.5 m³/h  | 10 - 75         | 35            | C                              | 4 - 36          | 5 - 45                    | 8             |
|                   | 4          | 0.4 - 4.0 m³/h  | 12 - 120        | 80            | D                              | 5 - 50          | 6 - 60                    | 9             |
|                   | 5          | 0.6 - 6.0 m³/h  | 20 - 200        | 160           |                                |                 |                           |               |
|                   | 6          | 1.0 - 10.0 m³/h | 40 - 360        | 400           |                                |                 |                           |               |
| 50mm (GMT3)       | 1          | 0.6 - 6 m³/h    | 20 - 180        | 30            |                                |                 |                           |               |
|                   | 2          | 1.0 - 10 m³/h   | 30 - 300        | 40            |                                |                 |                           |               |
|                   | 3          | 2.0 - 16 m³/h   | 60 - 600        | 80            |                                |                 |                           |               |
|                   | 4          | 2.0 - 25 m³/h   | 100 - 1000      | 190           |                                |                 |                           |               |
| 80mm (GMT4)       | 1          | 2.0 - 25 m³/h   | N/A             | 140           |                                |                 |                           |               |
|                   | 2          | 3.0 - 40 m³/h   | N/A             | 220           |                                |                 |                           |               |
|                   | 3          | 6.0 - 60 m³/h   | N/A             | 525           |                                |                 |                           |               |
| 100mm (GMT5)      | 1          | 10 - 100 m³/h   | N/A             | 440           |                                |                 |                           |               |

### NOTES:

1. Les débitmètres sont étalonnés selon les conditions de service du procédé, qui peuvent modifier les valeurs de ce tableau (voir page suivante).
2. La valeur maximale théorique de viscosité est de 50cP, moins pour les grandes échelles et les petites tailles.
3. Les GMT 1" taraudés ne sont pas disponibles avec le Code Débit 6.

## OPTIONS

### 1. Applications Oxygène

Les modèles standards peuvent être traités et dégraissés pour l'application. Des versions spéciales sont disponibles avec construction interne en Laiton.

### 2. Sortie Alarme

Capteur NAMUR type SJ2-N to DIN 19234  
Certification EEx ia IIC T6

Des alarmes simple ou double seuils peuvent être installées sur un GMT. Le capteur nécessite un boîtier interface spécifique. Se reporter à la fiche technique détaillée.

### 3. Sortie électrique

Tous les GMT peuvent être équipés d'un transmetteur "VAMPIRE" avec indication locale sur écran LCD et sorties 4-20mA et impulsions. Se reporter à la fiche technique détaillée DS1225

### 4. Autres modèles et matériaux

La version gainée PTFE du GMT est destinée aux fluides corrosifs. Les flotteur, guides et portées de joint des brides sont en PTFE ou céramique.

La version hygiénique sans aspérité est fournie avec des raccords Tri-Clamp et la rugosité des parois est de 0.4-0.8µm.

Des raccords alimentaires Tri-Clamp, RJT, DIN 11851, SMS peuvent être livrés avec des débitmètres standards à brides.



GMT Laiton taraudé

## AUTRES FLUIDES

Des échelles approximatives peuvent être calculées pour d'autres fluides ou des gaz à différentes pressions en utilisant les formules ci dessous. Pour un calcul complet, contacter PLATON.

### 1. Débits gazeux à différentes pressions ou températures

Pour les débits d'air ou de gaz où la pression statique en amont du débitmètre est différente de la pression atmosphérique (1,013 bar), multiplier l'échelle ATP indiquée dans le tableau par un facteur égal à la racine carrée de la pression (bar abs) divisée par 1,013.

$$\text{Débit d'air procédé} = \sqrt{\frac{P(\text{abs})}{1.013}} \times \text{Débit d'Air ATP dans le tableau}$$

Pour les variations de température

$$\text{Débit Air à T} = \sqrt{\frac{293}{T(\text{K})}} \times \text{Débit d'Air ATP dans le tableau}$$

### 2. Autres gaz

Pour les gaz autres que l'Air, déterminer la densité relative (DR) du gaz par rapport à l'Air, et diviser l'échelle Air ATP indiquée dans le tableau par la racine carrée de la densité relative.

$$\text{Echelle Gaz} = \text{Echelle Air tableau} \times \frac{1}{\sqrt{\text{DR}}}$$

Quelques densités relatives de gaz courants:

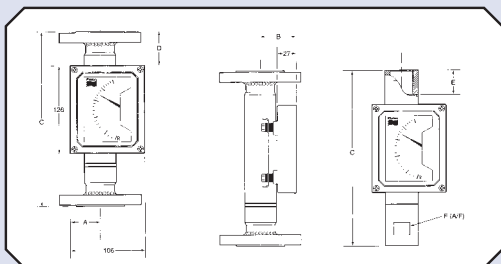
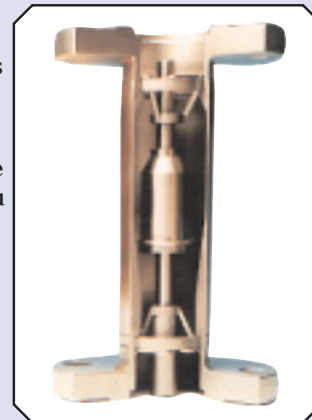
|           |       |                    |       |         |       |
|-----------|-------|--------------------|-------|---------|-------|
| Acétylène | 0.898 | Dioxyde de carbone | 1.520 | Azote   | 0.968 |
| Argon     | 1.380 | Hydrogène          | 0.070 | Oxygène | 1.105 |
| Butane    | 2.007 | Gaz naturel        | 0.608 | Propane | 1.522 |

### 3. Autres liquides

Pour les liquides non visqueux autres que l'Eau, la correction principale dépend de la densité relative (SG). Pour obtenir l'échelle de débit du liquide, multiplier l'échelle Eau indiquée dans le tableau par le facteur D ci dessous:

|    |       |       |       |       |       |       |       |       |       |
|----|-------|-------|-------|-------|-------|-------|-------|-------|-------|
| SG | 0.6   | 0.7   | 0.8   | 0.9   | 1.0   | 1.1   | 1.2   | 1.3   | 1.4   |
| D  | 1.328 | 1.221 | 1.134 | 1.062 | 1.000 | 0.947 | 0.900 | 0.858 | 0.821 |

Pour un liquide de densité 1,2 par rapport à l'eau, le GMT411L a une échelle de débit de  $25 \times 0,9 = 22,5 \text{ m}^3/\text{hr}$ , la graduation sera réalisée de 2 à 23. L'échelle de débit est donc arrondie à 2 - 23 dans ce cas.



## DIMENSIONS

| Diamètre | 15  | 25  | 50  | 80  | 100 |
|----------|-----|-----|-----|-----|-----|
| A        | 51  | 45  | 42  | 42  | 39  |
| B        | 48  | 51  | 66  | 87  | 100 |
| C        | 250 | 250 | 250 | 300 | 400 |
| D        | 51  | 49  | 49  | 75  | 113 |
| E        | 26  | 34  | 27  | N/A | N/A |
| F        | 27  | 41  | 60  | N/A | N/A |

## INSTALLATION

1. Tous les débitmètres à section variable doivent être installés verticalement, fluide ascendant. Il est nécessaire d'avoir 5 x diamètres en amont et 2 x diamètre en aval de longueur droite. Les coudes en deux plans différents doivent être proscrits.
2. La conduite en amont et en aval du débitmètre doit si possible avoir le même diamètre nominal que le corps du débitmètre.
3. Éviter la présence de tout corps ferro-magnétique à moins de 100 mm de l'indicateur.
4. Avant l'installation du débitmètre, nettoyer la conduite pour éliminer tout corps étranger ou dépôt pouvant se fixer sur le flotteur aimanté ou sur les guides.
5. Pour une protection parfaite, un filtre peut être installé en amont pour retenir les grosses particules.

*Tous les efforts ont été entrepris lors de la rédaction de ce document afin de s'assurer de la bonne interprétation des valeurs ou des spécificités techniques de ce matériel. Cependant, nous ne pourrions être tenu responsable de tout dommage ou incident causés par une erreur dans ce document. Nous nous réservons le droit de modification sans avis préalable.*



0043

**CT PLATON SAS** ZI - 2, rue du Plant Loger 95331 DOMONT Cedex France  
 Tel: +33 . 1.39.35.44.00 Fax: +33 . 1.39.35.44.01  
 email: sales@ctplaton.com www.ctplaton.com



CERTIFICATE NO. 22358