

### Débitmètre laminaire pour gaz

#### TRANSMETTEUR COMPACT DE DEBIT DE GAZ

Les débitmètres Alicat série M et V utilisent deux des propriétés physiques des gaz les mieux étudiées pour mesurer le débit: la pression et la viscosité. La mesure de pression différentielle, aux bornes d'un élément laminaire, est directement proportionnelle au débit et non à la racine carrée du débit comme un élément déprimogène classique. Cette particularité permet d'obtenir une rangeabilité de 50:1. Ces débitmètres sont disponibles dans de nombreuses échelles, à partir de 0,5 cm<sup>3</sup>/min en pleine échelle et jusqu'à plus de 1000 l/min en pleine échelle.



- ♦ Pleine échelle de 0,5 cm<sup>3</sup>/min à plus de 1000 l/min
- ♦ Temps de réponse typique de 10 msec
- ♦ Perte de Charge réduite à 10" de colonne d'eau (0.25 mCE) ou inférieure
- ♦ Rangeabilité 50:1
- ♦ Insensible à la position de montage
- ♦ Etalonnage de la tare par bouton poussoir
- ♦ Précision +/-1% PE avec en option +/-0.5% PE

#### SERIE M

Le débitmètre massique laminaire de la série M mesure simultanément la pression différentielle, la pression statique et la température aux bornes de l'élément laminaire pour déterminer le débit massique. Le microprocesseur intégré calcule le débit massique compensé ou exprimé aux conditions standards de pression et de température (1 atm, 25°C). Contrairement aux débitmètres thermiques, l'Alicat série M ne nécessite pas de fil chaud et la dérive de température n'affectera pas la mesure de débit. Le large écran LCD indique le débit massique, le débit volumique, la température et la pression absolue simultanément. A l'aide des touches sensibles, l'utilisateur peut sélectionner le paramètre principal à afficher sur l'écran, le gaz du procédé à mesurer (13 gaz différents sont pré-programmés), régler le temps de réponse ou étalonner le zéro de la mesure. Le pack batterie fait de la série M le débitmètre portable indispensable.

#### SERIE V

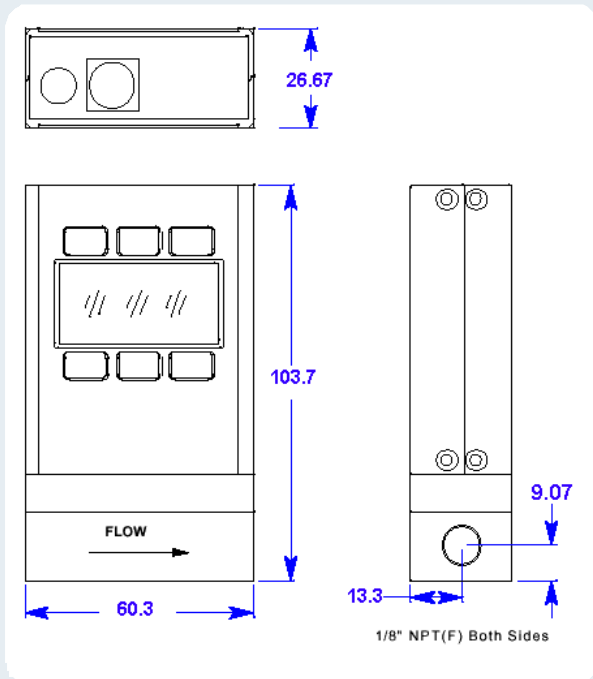
Le débitmètre volumique laminaire de la série V est destiné aux applications rejetant à l'atmosphère, ou avec une pression en aval constante, faible ou nulle. Cette version ne possède pas de capteur de pression statique et de température, ce qui en fait une alternative économique à la série M. Comme le débitmètre massique série M, la série V utilise la mesure de pression différentielle créée dans un élément laminaire pour en déterminer le débit.

#### OPTIONS

- ♦ Sélection de 13 Gaz différents sans ré-étalonnage (écran indispensable)
- ♦ Compatible tous gaz et mélanges gazeux
- ♦ Sortie analogique et numérique
- ♦ Afficheur local multi-paramètres
- ♦ Perte de charge modulable
- ♦ Pack batterie (portable 4 en 1)

Spécifications Paramètres	M	V	Unités de mesure	Pleine Echelle
Précision	+/- 1% (0.5% opt)	+/- 1%(0.5% opt)	Pleine Echelle	0.5 (s)cm <sup>3</sup> /min
Répétabilité	+/- 0.5%	+/- 0.5%	Pleine Echelle	1 (s)cm <sup>3</sup> /min
Rangeabilité	50: 1	50: 1		2 (s)cm <sup>3</sup> /min
Temps de réponse réglable	10 +	10 +	Millisecondes	5 (s)cm <sup>3</sup> /min
Perte de charge	0.4	0.4	PSID	10 (s)cm <sup>3</sup> /min
Température de procédé	0 à +50	0 à +50	°C	20 (s)cm <sup>3</sup> /min
Dérive de zéro	0.02% / ATM	0.02%	PE / °C	50 (s)cm <sup>3</sup> /min
Dérive Echelle	0.02% / ATM	0.02%	PE / °C	100 (s)cm <sup>3</sup> /min
Humidité	0-100%	0-100%	Sans condensation	200 (s)cm <sup>3</sup> /min
Dépassement d'échelle	2.4%	2.4%	Pleine Echelle	500 (s)cm <sup>3</sup> /min
Pression Maximum	125	125	PSIG	1 (s)l/min
Courant d'alimentation	30	30	mA	2 (s)l/min
Tension d'alimentation	7-30	7-30	Vcc	5 (s)l/min
Entrée et/ou Sortie	0-5Vdc, 0-10Vdc, 4-20mA, Rs-232		Vcc	10 (s)l/min
Raccordement électrique	8 pin	8 pin	Connecteur Mini DIN	20 (s)l/min
Raccordement procédé	1/8" pour 20LPM & inférieur 1/4" pour 50 & 100 l/min 1/2" pour 250-1000 l/min 1" pour 1000 l/min+		NPTF	50 (s)l/min 100 (s)l/min 250 (s)l/min 500 (s)l/min
Matériaux en contact	Aluminium anodisé, Inox 302 et 303, Viton®, Silicone RTV, Nylon renforcé verre			1000 (s)l/min 2000 (s)l/min

#### ENCOMBREMENT DES DEBITMETRES M ET V POUR GAZ 0-20 (S)/MIN



#### DIMENSIONS

Echelle (s)l/min	Hauteur mm	Long. mm	Profond. mm	Diam. Raccord NPT (F)
<20*	103.7	60.3	26.7	1/8"
20+ à 50	105.6	66.7	26.7	1/4"
50+ à 100	109.7	88.9	40.6	1/4"
100+ à 1000	131.9	119.4	40.6	1/2"

\*Les modèles très basses échelles doivent avoir des raccords procédé spéciaux pour réduire le volume mort.

Tous les efforts ont été entrepris lors de la rédaction de ce document afin de s'assurer de la bonne interprétation des valeurs ou des spécificités techniques de ce matériel. Cependant, nous ne pourrions être tenu responsable de tout dommage ou incident causés par une erreur dans ce document. Nous nous réservons le droit de modification sans avis préalable.



CT PLATON SAS 2 Rue du Plant Loger BP 26 DOMONT Cédex FRANCE  
Tel: +33(0)139354400 Fax: +33(0)139354401  
email: sales@ctplaton.com www.ctplaton.com



CERTIFICATE NO. 22358