

FLOWLINE

EchoSonic II

Transmetteur de niveau ultrasonique

- Technologie DSP avancée
- Configuration simple et rapide avec WebCal (interface PC)
- Faisceau rectiligne et non conique pour applications en espace réduit
- Très faible bande morte optimisant la mesure
- Corps polycarbonate étanche et submersible



EchoSonic II.
Mesure de niveau
ultrasonique innovante:
Faible bande morte
Faisceau cylindrique

Description

Les transmetteurs de niveau EchoSonic II sont particulièrement bien adaptés à la mesure de niveau sans contact jusqu' à 10 mètres pour liquides corrosifs, eaux résiduelles, boues, eaux pures. De part leur faible encombrement ils sont faciles à installer en bacs et réservoirs ainsi qu' en canaux ouverts ou déversoirs lorsque associés au débitmètre à Effet Doppler FloPro S3. Dans beaucoup d'applications grâce à son tir rectiligne de faible diamètre l' EchoSonic II remplacera avantageusement l' utilisation de capteurs de niveau hydrostatiques (piézo).

Fob USB®

L' interface Fob USB (LI99-1001) et le logiciel WebCal sont nécessaires à la modification des pré-réglages usine et pour une configuration spécifique des EchoSonic. C'est une opération très simple à effectuer à partir du logiciel téléchargeable. Une seule clé FOB USB suffira pour la configuration de tous les EchoSonic.

Caractéristiques

- WebCal, une interface PC innovante pour une configuration simple et rapide de tous les transmetteurs de niveau EchoSonic.
- Disponible en 3 plages de mesures jusqu' à 10 mètres.
- Tir ultrasonique rectiligne non conique de faible diamètre très utile pour toutes applications en espace réduit.
- Très faible bande morte pour maximiser les mesures et optimiser le remplissage des cuves et réservoirs.
- Association parfaite avec le débitmètre à effet Doppler Platon MACE FloPro S3 pour une mesure de débit en canaux ouverts ou canalisations non pleines. (demander la brochure spécifique)

Equerre de fixation

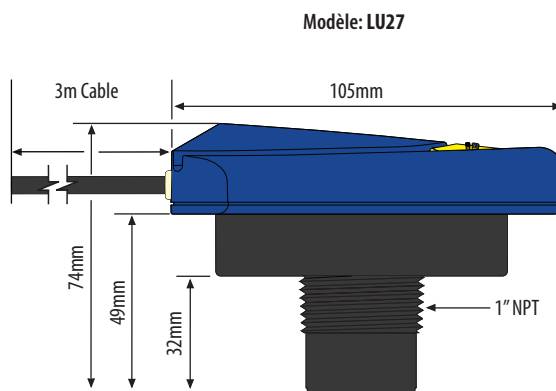
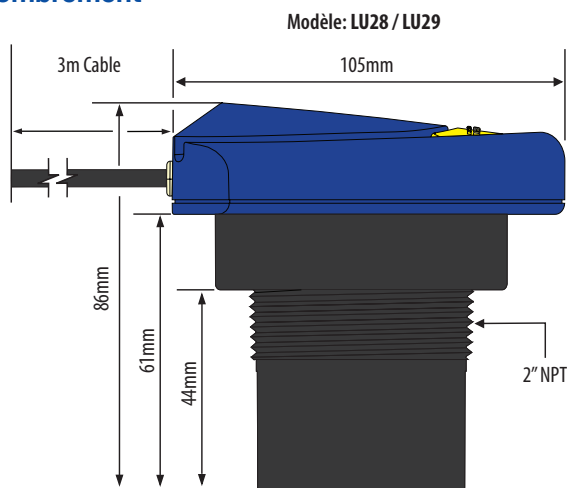
1. Pour fixations murales ou en réservoirs ouverts commander l' option équerre de montage LM50-1001-1 (1" NPT) ou LM50-1061-1 (1" G) ou LM50-1001 (2" NPT) ou LM50-1061 (2" G).

2. Le logiciel WebCal (compatible Windows® XP) est téléchargeable gratuitement sur le site Flowline (www.flowline.com/webcal)

Spécifications de l' EchoSonic II

Modèle	LU27	LU28	LU29
Plage de mesure:	2.5 m	7.5 m	10 m
Précision:	± 0.2% de la plage	± 0.2% de la plage	± 0.2% de la plage
Résolution:	0.5mm	2 mm	2 mm
Diamètre du faisceau:	5 cm	7.6 cm	7.6 cm
Bande morte:	10 cm	20 cm	20 cm
Mémoire:		Non-volatile	
Alimentation:		24 VDC	
Consommation:		0.5W	
Résistance:		500 Ω Ohms @ 24 VDC	
Signal de sortie:		4-20 mA, 2 fils	
Inversion de signal:		4-20 mA ou 20-4 mA	
Configuration:		WebCal® PC Windows®, USB 2.0	
Signal défaut:		4 mA, 20 mA, 21 mA, 22 mA ou dernière mesure	
T°C de process:		C: -20° à 60°	
Compensation T°C		Automatique	
T°C ambiante:		-35° à 60° C	
Pression:		2 bar	
Boîtier:		Etanche , anti corrosion, submersible	
Matériaux:		Polycarbonate	
Capteur:		PVDF	
Câble:		Polyuréthane	
Type de câble:		4-conducteurs blindés	
Longueur de câble:		3 m	
Raccordement process:	1" NPT	2" NPT	2" NPT
Joint:		Viton®	
Classification:		Utilisation général	
Conformité:		RoHS	
Agréments:		cFmus, CE	

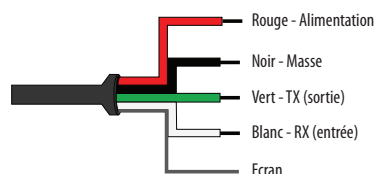
Encombrement



Fob USB Interface Tool (LI99-1001)



Schéma de câblage



Note aux utilisateurs:

Les spécifications décrites dans cette brochure sont susceptibles de changer sans préavis. Les valeurs indiquées sont données en toute bonne foi, réalisées sous conditions de test et peuvent varier selon les sites d'installation et les conditions de service.

CT PLATON SAS

2 Rue du Plant Loger
BP 200-26
F95330 DOMONT
FRANCE

Tel: +33(0)139 354 400
Fax: +33(0)139 354 401
Email: sales@ctplaton.com
www.ctplaton.com



FLOWLINE