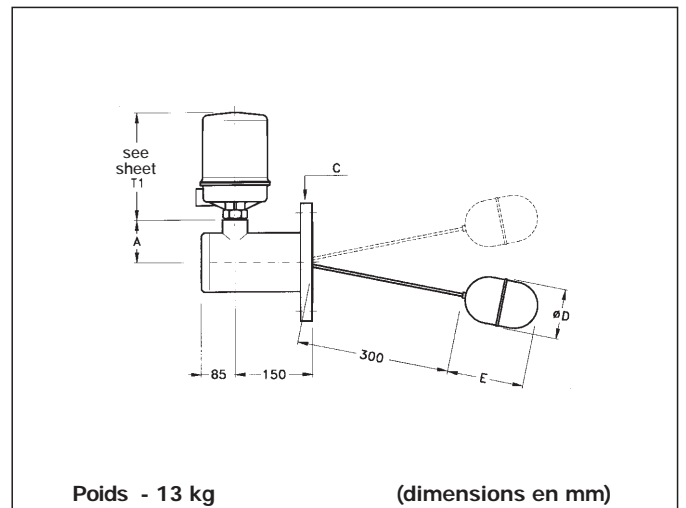
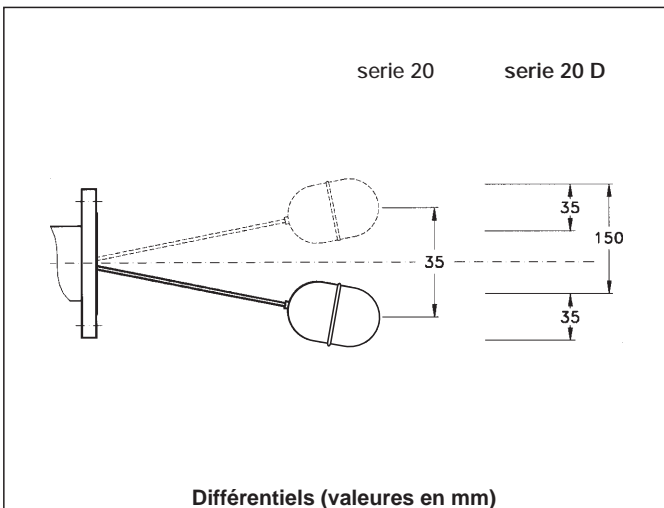
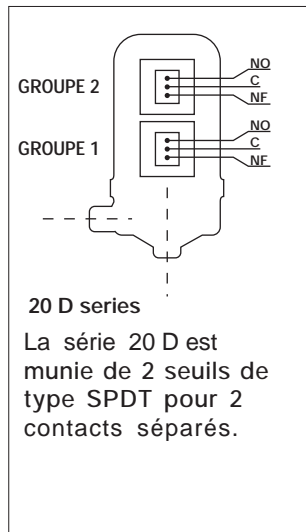
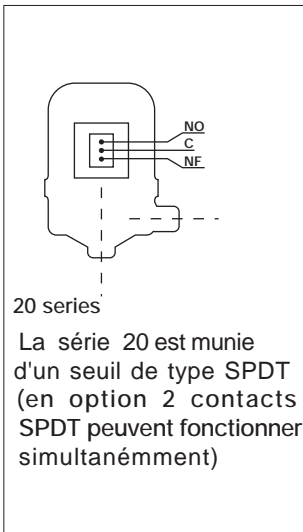


CT PLATON sas

Alarmes de niveau type 20

Alarmes de niveau à montage latéral avec un ou deux seuils. Tenue en pression jusqu' à 60 Bar et pour des températures de -10° C à 135° C et convenant pour des fluides avec une densité minimum de 0.6 kg/dm. Le différentiel minimum entre chaque seuil est de 35mm pour un fluide ayant une densité de 1kg/dm³. Précision de ± 5 mm.



Flotteurs		Densité minimum (2)	Raccordement à brides	A mm
D mm	E mm			
68	120	0,8 kg/dm ³	3"/DN80	70
68	120	0,8 kg/dm ³	4"/ DN100	82
94	140	0,6 kg/dm ³	4"/ DN100	82
94	180 ⁽¹⁾	0,6 kg/dm ³	4"/ DN100	82

(1) Pour type 26 avec pression de 60 Bar.
 (2) Pour contact standard avec tige de 300 mm

En option, versions spéciales pour température inférieure à -10°C et supérieure à 135°C.

Raccordement standard "C" à brides
 UNI PN 16-40 DN80-100 / 3" - 4" ANSI 150 - 300RF.

CONDITIONS DE SERVICE

TYPE		22			24			26		
STD "C" BRIDES		3" - 4" ANSI 150 RF UNI DN 80-100 PN 16			3" - 4" ANSI 300 RF UNI DN 80-100 PN 40			4" ANSI 600 RF UNI DN 100 PN 64		
VERSION		A	I	J	A	I	J	A	I	J
Températures	38° C	20	19	19	40	40	40	52	50	50
	100° C	17	15	16	35	30	31	46	40	42
	135° C	16	14	15	35	28	29	46	37	39
	CLASSE	ANSI 150			ANSI PN 40			ANSI PN300		

Max pression en bar

MATERIAUX

CODE POUR	Matériaux	Acier Carbon	AISI 304	AISI 316
	Corps	A	I	J
	Flotteur	-	-	2

En option, versions plastique (PVC - MOPLN - PVDF)

CONTACTS

Type	Ampoule mercure	microswitch					Switch pneumatique *	
COUPURE	220 V a. c. 10 A 110 V d. c. 1,5 A	250 V a. c. 10 A 125 V d. c. 0,5 A	125 V d. c. 10 A	250 V a. c. 10 A 125 V d. c. 0,5 A étanche IP67	125 V a. c. 1 A 28 V d. c. 1 A étanche avec contacts dorés	250 V a. a. 1A 24 V d.c. 5A hermétique sous atmosphère neutre	Sortie 0 ÷ 40 psi max.	
CODE	VD	M2	M3	M4	M6	M14	PN laiton	PN1 inox

* Alimentation et sortie en 1/4" NPT-F - Pas de mise à l'atmosphère

BOITIERS

Type	Etanche	ADF	Les boîtiers (WP) peuvent être fournis avec presse étoupe ou connecteurs 3 ou 7 pins selon le standard MIL Les boîtiers (EP) peuvent être fournis avec presse étoupe ADF 1) Certificat CESI N. 02-ATEX-126
Matériaux	Aluminium	Aluminium	
Raccordement électrique	1/2" NPT-F/GAS 3/4" NPT-F/GAS ISO M20X1.5	1/2" UNI 6125/NPT-F 3/4" UNI 6125/NPT-F ISO M20X1.5	
Protection	IP 66	1) II 2G EEx-d IIC T6 IP 66	
CODE	WP	EP	

CODIFICATION :

Exemple: 22 - A - 2 - M2 - WP

22 type
A corps acier carbon
2 flotteur inox AISI 316
M 2 microswitch 250 V a.c. - 10 A.
WP boîtier étanche

Renseignements à nous communiquer : type de fluide, densité, température et pression de service.

CT PLATON sas

2 Rue du Plant Loger, BP26 95330 DOMONT FRANCE - Tel. 0033(0)139354400 - Fax 0033(0)139354401

www.ctplaton.com email: sales@ctplaton.com

Informations sujettent à modifications sans préavis