

mace

EchoFlo

2.5m / 1.25m



Mesure de niveau innovante

- Technologie DSP patentée des plus avancée
- Très faible bande morte et tir rectiligne non conique
- Corps étanche et anti corrosion
- Configuration et installation simple, rapide et économique
- Compact et fiable pour de nombreuses applications

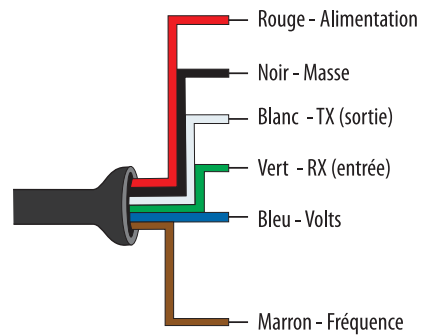
Mesure de niveau
ultrasonique
innovante et
économique



Spécifications de l' EchoFlo

Type et codification	1.25m (850-341)	2.5m (850-343)
Plage de mesure:	1.25m	2.5m
Précision:	+/- 0.25% (plage)	+/- 0.2% (plage)
Résolution:	0.5mm	0.5mm
Diamètre cylindrique:	5cm	5cm
Bande morte:	5cm	10cm
Alimentation:	12-24 VDC	
Consommation:	0.5W	
Signal de sortie:	0 - 5 V, 0 - 10 V, 976 - 2000 Hz	
Fréquence:	15 MA courant minimum	
Défaut:	Haut, bas, dernière mesure	
Configuration:	Logiciel EchoCal , USB 2.0	
Compensation T°C:	Automatique	
T°C de process:	- 7°C à 60°C	
T°C ambiante:	-35°C à 60°C	
Pression max:	206.8 kPa	
Corps:	IP67, moulé, anti corrosion, submersible	
Matériau du corps:	Polycarbonate	
Presse étoupe:	Santoprene	
Capteur:	PVDF	
Longueur de câble:	1.2 m	
Câble gainé:	Polyuréthane	
Raccordement process:	1" NPT	
Joint:	Viton®	
Classification:	Usage général	
Agréments:	CE, cFMus	

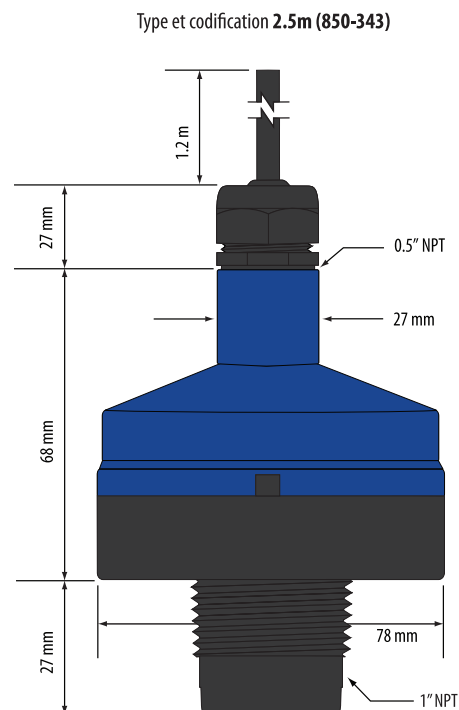
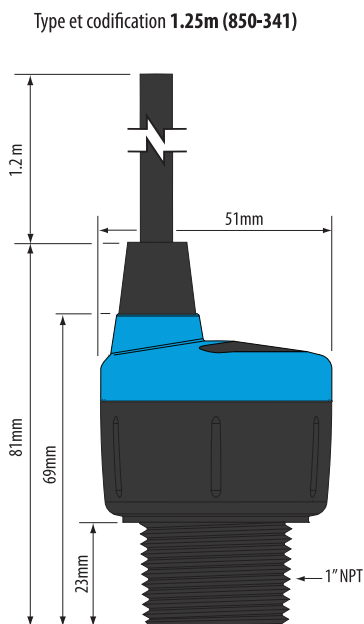
Schéma de câblage



Précautions

1. L' installation doit être effectuée par un personnel qualifié
2. L' alimentation ne doit jamais excéder 24 Vdc
3. S' assurer que le capteur est compatible avec votre application
4. Prévoir un mode de sécurité en cas de panne de capteur ou d'alimentation
5. Utilisation hors zones explosives uniquement

Encombrement



Note aux utilisateurs:

Les spécifications décrites dans cette brochure sont susceptibles de changer sans préavis. Les valeurs indiquées sont données en toute bonne foi, réalisées sous conditions de test et peuvent varier selon les sites d'installation et les conditions de service.