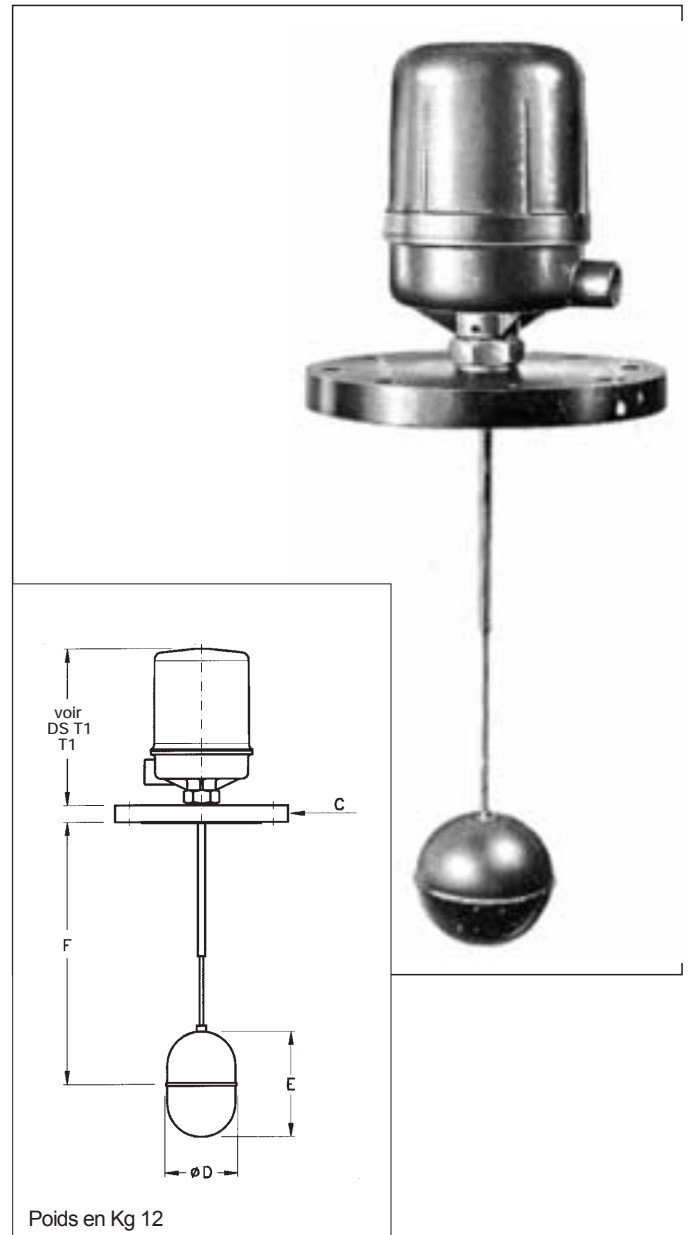
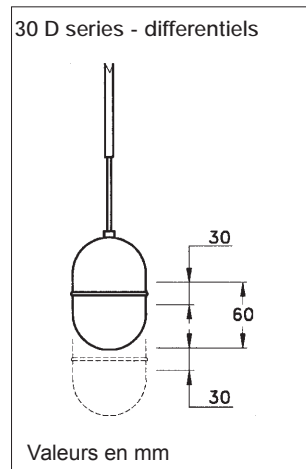
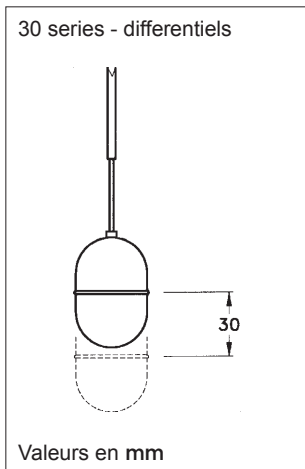
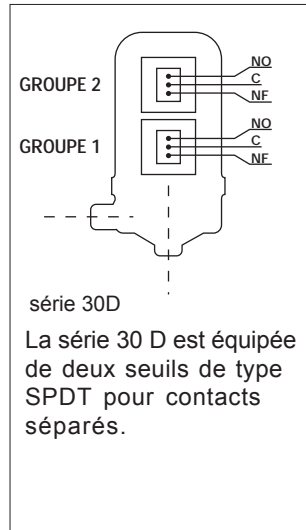
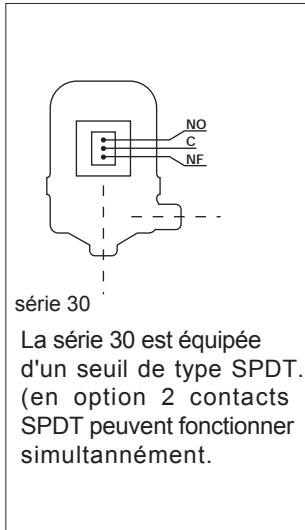


CT PLATON sas

Alarmes de niveau type série 30

Alarmes de niveau à montage sommet avec un ou deux seuils.
Tenue en pression jusqu'à 50 Bar et conviennent pour des températures jusqu'à 400°C. La distance minima entre les deux seuils est de 30 mm pour un fluide ayant une densité de 1 kg/dm³. La précision du seuil d'alarme est de +/- 5mm



Le tableau ci dessous montre la distance maximum "F" en fonction des différents flotteurs et de la densité du fluide. Il est recommandé de vérifier les valeurs de densité de façon à ce que le flotteur soit compatible avec les conditions de service.

FLOTTEURS			DENSITE MINIMUM DU FLUIDE kg/dm ³											Raccordement à brides "C"	
ø D	E		1.6	1.5	1.4	1.3	1.2	1.1	1	0.9	0.8	0.7	0.6	ANSI	UNI
* 68	120	F (mm)	1300	1300	1300	1300	1000	700	380	-	-	-	-	3"	DN 80
94	90	F (mm)	-	-	-	-	1300	1100	910	-	-	-	-	4"	DN 100
94	140	F (mm)	-	-	-	-	-	-	-	1300	1150	-	-	4"	DN 100
94	180	F (mm)	-	-	-	-	-	-	-	-	-	1300	670	4"	DN 100

* Pression max 40 Bar.

For equipment with one switching unit and fins or double switching unit, the F length is to be reduced by 300 mm.

For equipment with double switching unit and fins, the F length is to be reduced by 750 mm.

For temperatures exceeding 135°C or below -10°C, fins with the "R" code are fitted on all versions; temps. of 135-250°C, R1; 250-400°C, R4; -10- 80°C R3.

On request, the threaded connection 2" NPT - M, 3" NPT - M and 3/4" GAS can be supplied.

CONDITIONS DE SERVICE

TYPE		32			34			36		
STD "C" BRIDES		3" - 4" ANSI 150 RF UNI DN 80-100 UNI PN 16			3" - 4" ANSI 300 RF UNI DN 80-100 UNI PN 40			4" ANSI 600 RF UNI DN 100 UNI PN 64		
VERSION		A	I	J	A	I	J	A	I	J
Temperatures	100° C	17	15	16	35	30	31	46	40	42
	150° C	15	13	14	34	27	29	45	36	38
	200° C	13	12	13	33	25	27	43	32	35
	250° C	11	11	11	32	23	25	41	30	33
	300° C	10	10	10	29	22	24	38	28	31
	350° C	8	8	8	28	21	23	36	28	30
	400° C	6	6	6	27	21	22	34	27	29
CLASSE		ANSI 150			PN 40			ANSI 300		

Pression max en Bar

MATERIAUX

CODIFICATION	Materiaux	Acier carbon	AISI 304	AISI 316
	Corps	A	I	J
	Flotteur	-	-	2

En option, versions plastique (PVC - MOPLÉN - PVDF)

CONTACTS

Type	Ampoule mercure	microswitch					Contact pneumatique *	
Coupure	220 V a. c. 10 A 110 V d. c. 1,5 A	250 V a. c. 10 A 125 V d. c. 0,5 A	125 V d. c. 10 A	250 V a. c. 10 A 125 V d. c. 0,5 A water-proof IP67	125 V a. c. 1 A 28 V d. c. 1 A water-proof with gold contacts	250 V a. c. 1 A 24 V d. c. 5 A sealed with inert gas	Sortie: 0 ÷ 40 psi max.	
CODE	VD	M2	M3	M4	M6	M14	PN laiton	PN1 inox

* Alimentation et sortie en 1/4" NPT-F - Pas de mise à l'atmosphère

BOITIERS

Type	Etanche	ADF	Les boitiers(WP)étanches peuvent être fournis avec presse étoupe ou avec connecteur 3 ou 7 pin selon le standard MILs. Les boitiers(EP) ADF peuvent être fournis avec presse étoupe ADF. 1) Certificat CESI N. 02-ATEX-126
Material	Aluminium	Aluminium	
Connections	1/2" NPT-F/GAS 3/4" NPT-F/GAS ISO M20X1.5	1/2" UNI 6125/NPT-F 3/4" UNI 6125/NPT-F ISO M20X1.5	
Protection degree	IP 66	1) II 2G EEx-d IIC T6 IP66	
CODE	WP	EP	

CODIFICATION : 32 type
Exemple: A corps acier carbon
32 - A - 2 - M2 - WP - R1 2 flotteur inox AISI 316

M2 microswitch. 250 V a. c. 10 A
WP boitier étanche
R1 ailette (t 200° C); option

Renseignements à nous communiquer:
nature du fluide, densité, température
et pression de service.

CT PLATON SAS

Immeuble Le Saint Clair, BP 70-213

42013 Saint Etienne Cédex 2

France

Tel : 33(0)477 410 688 - Fax : 33(0)477 570 421