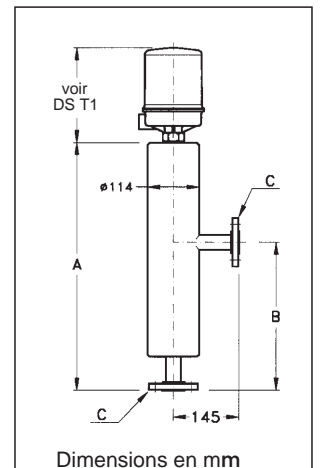
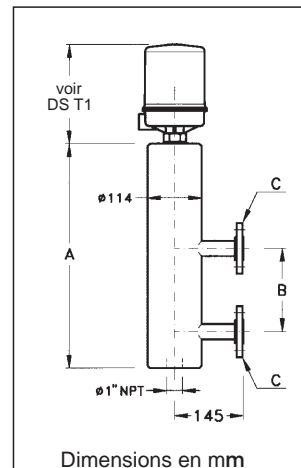
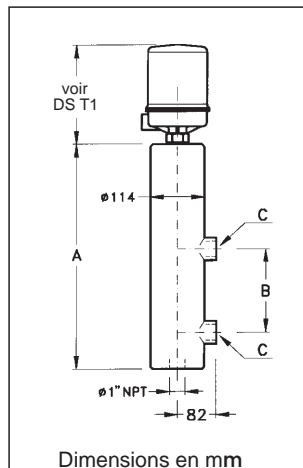
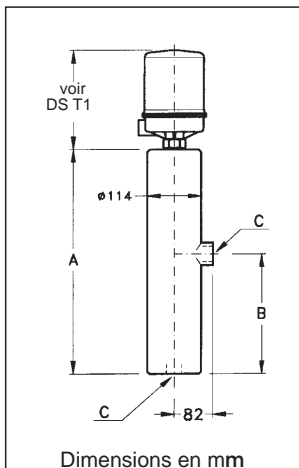
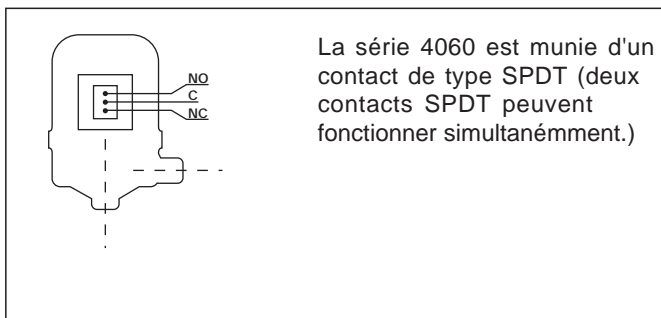


# CT PLATON sas

## Alarmes de niveau série 4060

Alarmes de niveau à plongeur pour montage latéral à simple contact. Tenue en pression jusqu'à 50 Bar avec température jusqu'à 135° C max pour des fluides ayant une densité mini de 0,4 kg/dm<sup>3</sup>. La chambre n'est pas démontable le corps de l'appareil n'étant pas à bride. La distance mini de réglage est de 70 mm ± 7 mm.



**NOTE:**

Les points de contrôle sont réglés à la demande ceux ci variant avec les conditions de service.

Raccordements	Taraudés			A brides		
	B RACCORDEMENT DISTANCE mm	A mm	POIDS~ kg	B RACCORDEMENT DISTANCE mm	A mm	POIDS ~ kg
Coté / Fond	270	500	20	330	555	25
Coté / Coté	178	480	20	178	480	25
Coté / Coté	292	595	22	292	595	27
Coté / Coté	330	635	23	330	635	28
Coté / Coté	356	660	25	356	660	30

Connections standard "C": Taraudé 1" NPT-F; Brides UNI PN ....DN 25/1" ANSI.....RF; 1" S.W.

Taraudages et brides hors standard possibles en option

Versions spéciales hautes températures sur demande.

## CONDITIONS DE SERVICE

TYPE		4062			4064			4066		
STD "C" BRIDE		1" ANSI 150 RF UNI DN 25 PN 16			1" ANSI 300 RF UNI DN 25 PN 40			1" ANSI 600 RF UNI DN 25 PN 64		
VERSION		A	I	J	A	I	J	A	I	J
Températures	38° C	20	19	19	40	40	40	52	50	50
	100° C	17	15	16	35	30	31	46	40	42
	135° C	16	14	15	35	28	29	46	37	39
	CLASSE	ANSI 150			PN 40			ANSI 300		
								Pression max		

## MATERIAUX

CODIFICATION	Mat	AISI 316	Acier carbon	AISI 304
	Corps	A	I	J
	Plongeur	-	-	2

## CONTACTS

Type	Ampoule mercure	Microswitch					pneumatique	
Load rating	220 V a. c. 10 A 110 V d. c. 1,5 A	250 V a. c. 10 A 125 V d. c. 0,5 A	125 V d. c. 10 A	250 V a. c. 10 A 125 V d. c. 0,5 A étanche IP67	125 V a. c. 1 A 28 V d. c. 1 A étanche avec contacts dorés	250 V a. c. 1 A 24 V d. c. 5 A atmosphère neutre	sortie: 0 ÷ 40 psi max.	
CODE	VD	M2	M3	M4	M6	M14	PN brass	PN1 inox
* Alimentation et sortie en 1/4" NPT-F - Pas de mise à l'atmosphère								

## BOITIERS

Type	Etanche	ADF	Les boitiers(WP)peuvent être fournis avec presse étoupe ou connecteurs 3 ou 7 pins selon le standard MIL.  Les boitiers(EP)peuvent être fournis avec presse étoupe ADF.  1) Certificate CESI N.AD - 85.162
Matériaux	Aluminium	Aluminium	
Raccordement électrique	1/2" NPT-F/GAS 3/4" NPT-F/GAS	1/2" UNI 6125/NPT-F 3/4" UNI 6125/NPT-F	
Protection	IP 66	1) CEI - EEx-d IIC T6 - IP66	
CODE	WP	EP	

### CODIFICATION :

Exemple: 4062 - A - 2 - M2 - WP

4062 type  
A corps acier carbon  
2 plongeur inox 316  
M2 microswitch. 250 V a. c. - 10 A  
WP boitier étanche

Renseignements à nous communiquer : nature du fluide, densité, température et pression de service.

CT Platon SAS  
Immeuble Le Saint , BP 70-213  
42013 Saint Eteinne Cédex 2, France  
Tel : 33(0)477 410 688 - Fax : 33(0)477 570 421  
sales@ctplaton.com - www.ctplaton.com